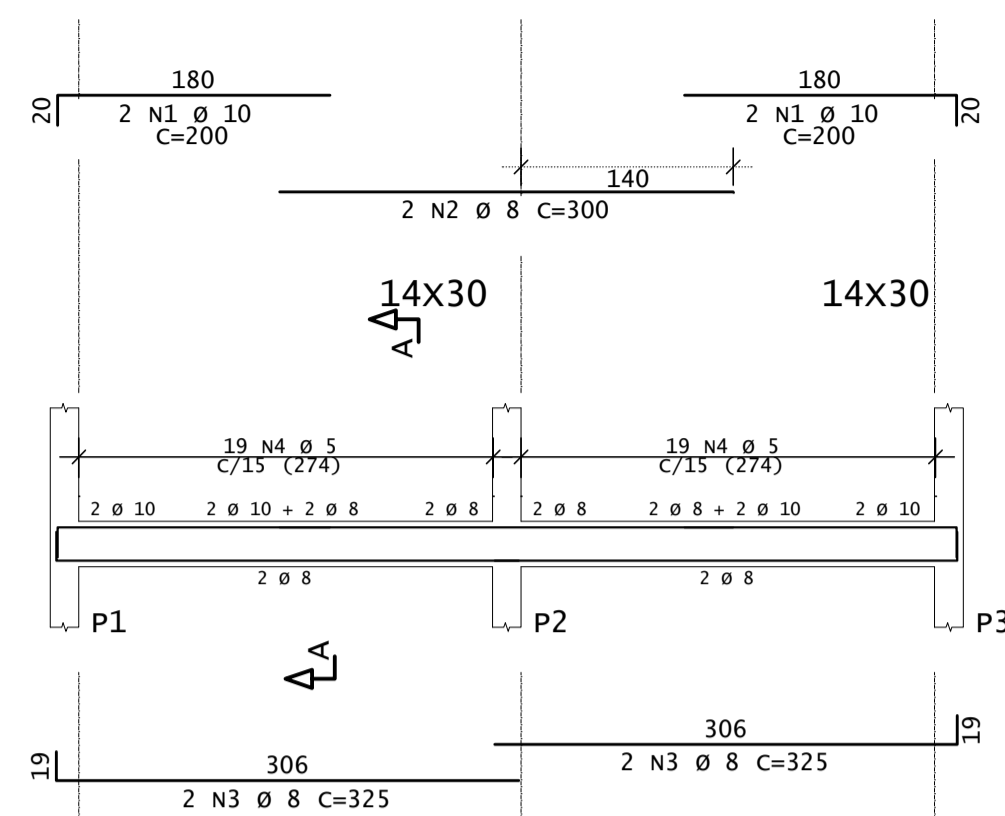
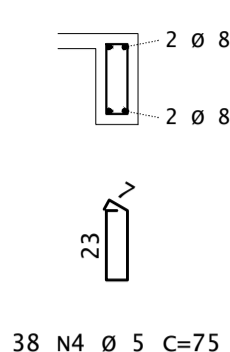


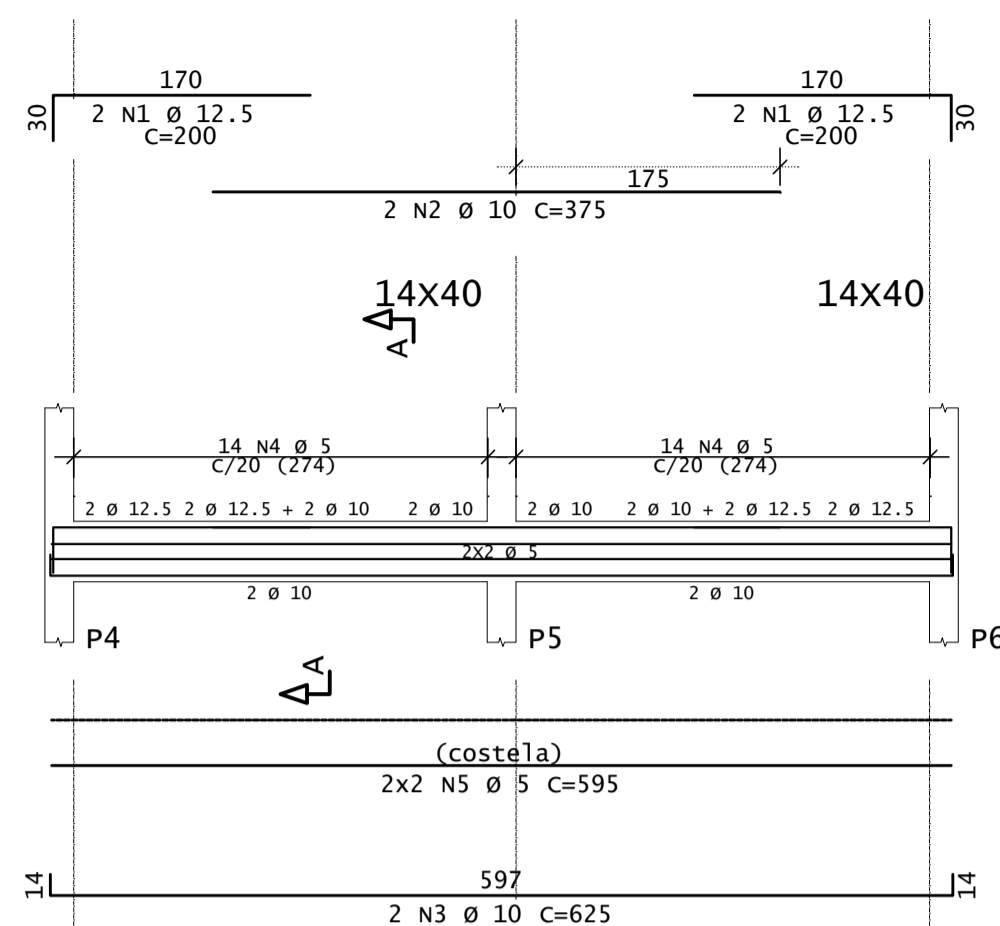
V1



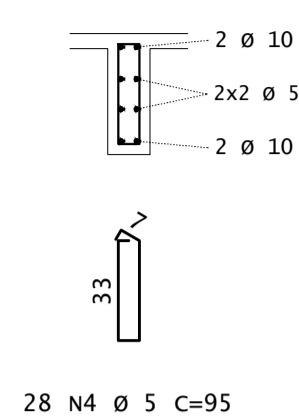
CORTE A



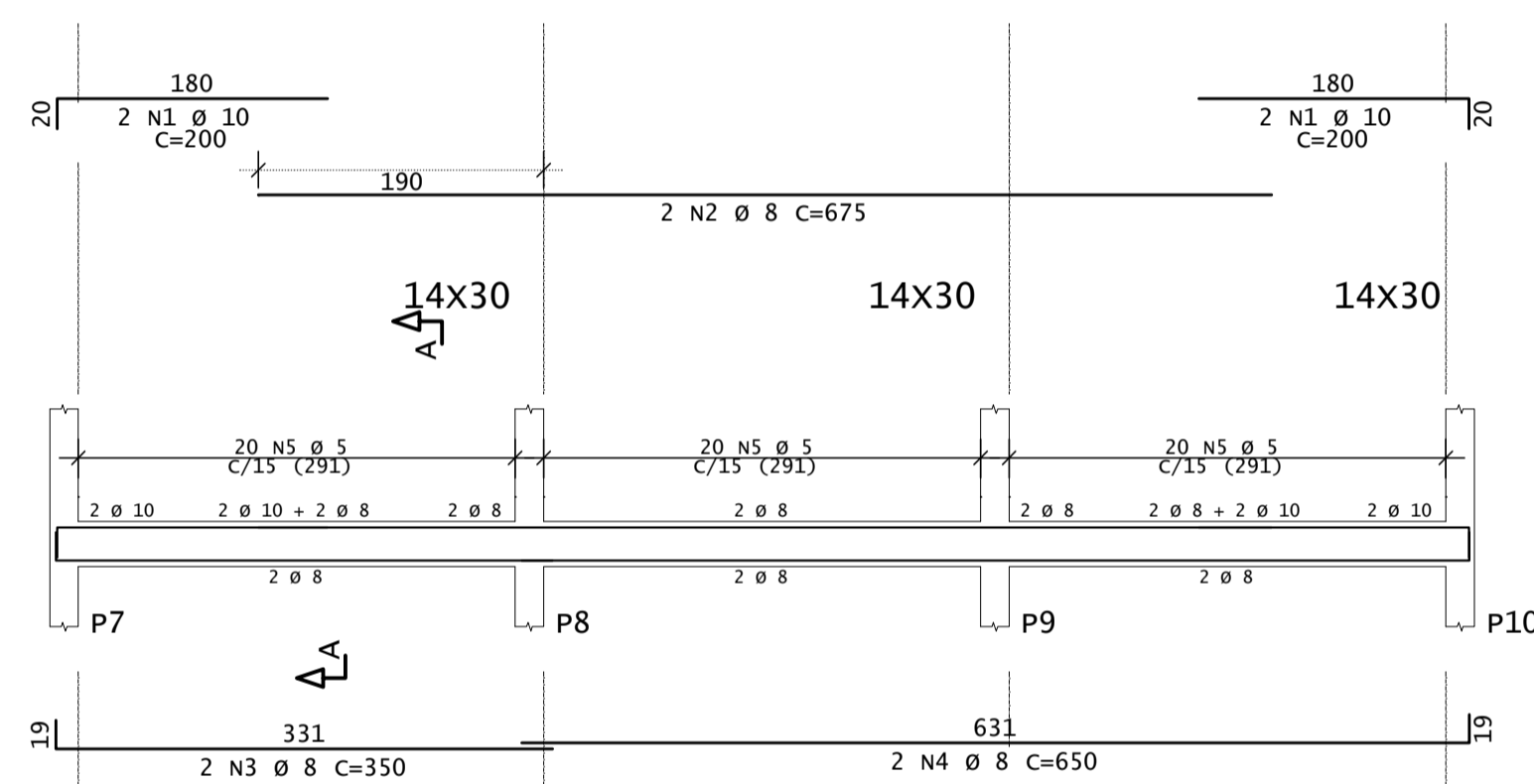
V2



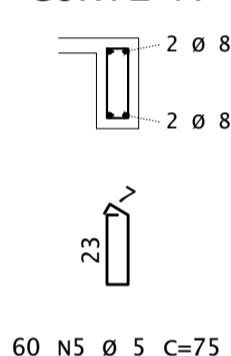
CORTE A



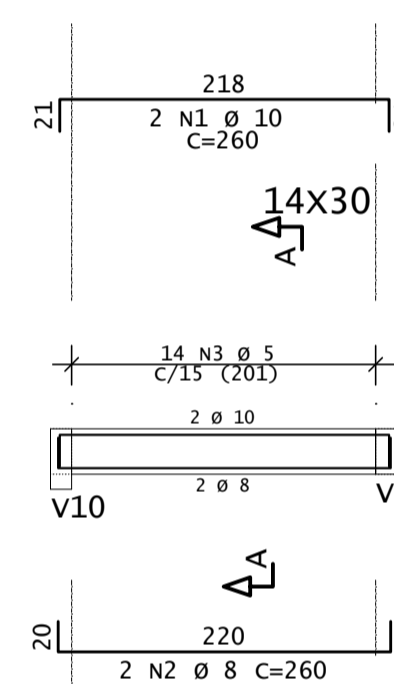
V3



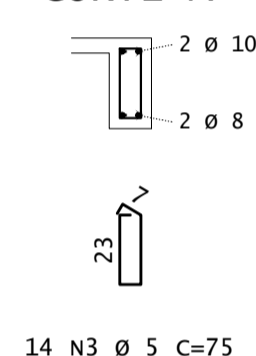
CORTE A



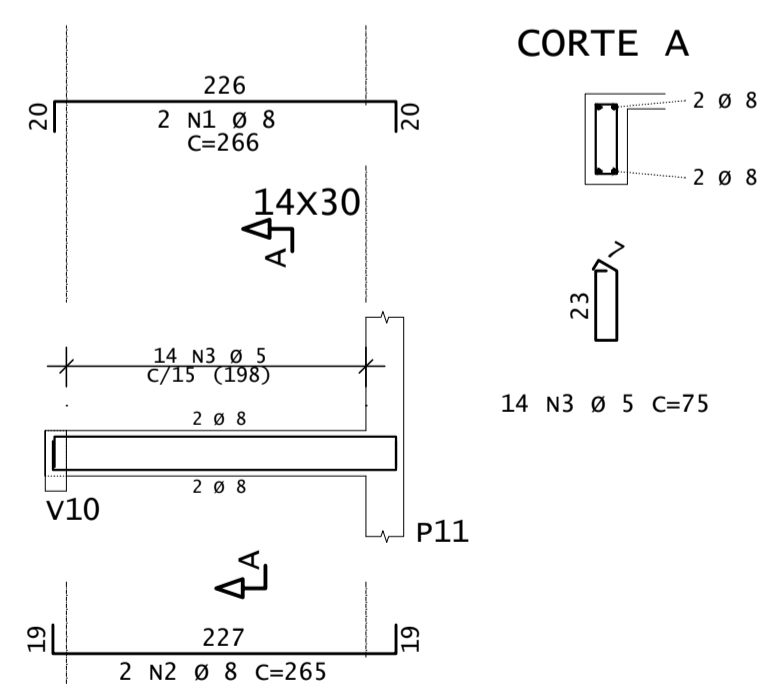
V4



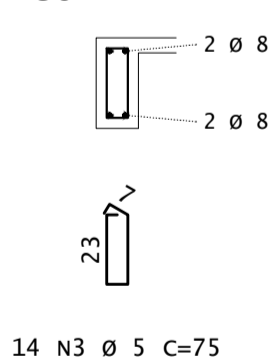
CORTE A



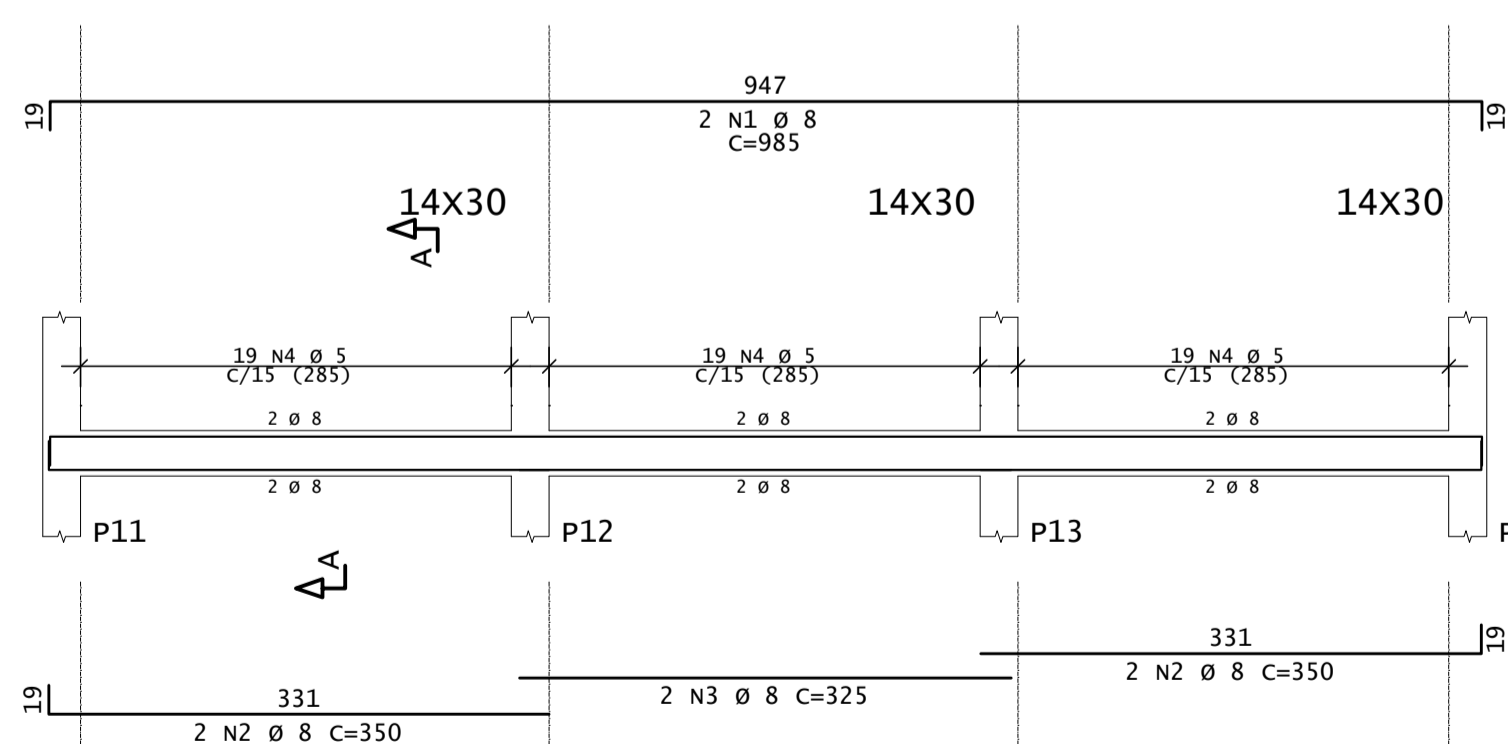
V5



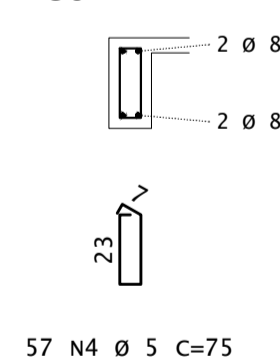
CORTE A



V6



CORTE A



DIÂMETROS DE CURVATURA

Ø	8	10	12.5	16	20	22.5	25
db (m)	4	5	6.5	8	16	18	20

AÇO	POS	BIT	QUANT	COMPRIMENTO	
				UNIT	TOTAL
mm	cm	cm	cm	cm	
V1					
50	1	10	4	200	800
50	2	8	2	300	600
50	3	8	4	325	1300
60	4	5	38	75	2850
V2					
50	1	12.5	4	200	800
50	2	10	2	375	750
50	3	10	2	625	1250
60	4	5	28	95	2660
60	5	5	4	595	2380
V3					
50	1	10	4	200	800
50	2	8	2	675	1350
50	3	8	2	350	700
50	4	8	2	650	1300
60	5	5	60	75	4500
V4					
50	1	10	2	260	520
50	2	8	2	260	520
60	3	5	14	75	1050
V5					
50	1	8	2	266	532
50	2	8	2	265	530
60	3	5	14	75	1050
V6					
50	1	8	2	985	1970
50	2	8	4	350	1400
50	3	8	2	325	650
60	4	5	57	75	4275

RESUMO DE AÇO			
AÇO	BIT	COMPR	PESO
mm	mm	m	kgf
60	5	188	29
50	8	109	43
50	10	41	25
50	12.5	8	8
Peso Total	60	=	29 kgf
Peso Total	50	=	76 kgf

ASSINATURAS E APROVAÇÃO

PROJETISTA:	PROPRIETÁRIO:
LEONARDO SILVEIRA LIMA ENGENHEIRO CIVIL - RNP: 0601581067	

APROVAÇÃO

PROPRIETÁRIO:
GEOPAC RUA CALIXTO MACHADO, N.º 27, SALA 04,
BAIRRO PIRES FAÇANHA | EUSÉBIO/CE
FONE: (85) 3241-3147 | EMAIL: GEOPAC@GEOPAC.COM.BR

PREFEITURA MUNICIPAL DE ARACATI

OBRA:
CONST. DA CENTRAL DE TURISMO E SEDE DOS BUGUEIROS DE CANOA QUEBRADA

PROJETO:
ESTRUTURAL - SEDE DOS BUGUEIROS

IDENTIFICAÇÃO DOS DESENHOS:
VIGAS

LOCAL: ARACATI/CE	DATA: OUT/2023	PRANCHA: 08/10
DESENHO:	ESCALA: INDICADA	CONTROLE: