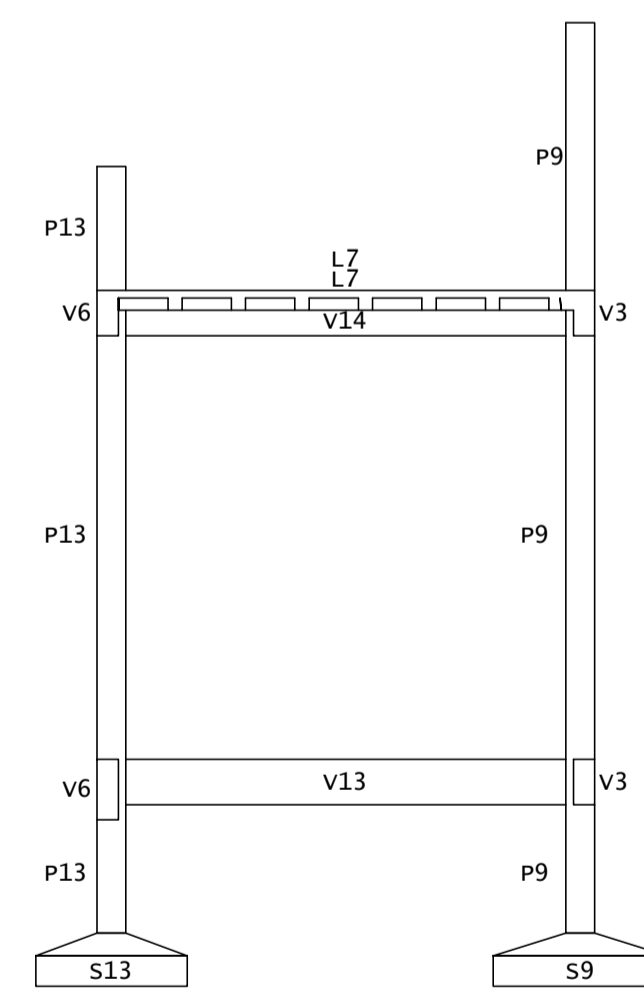
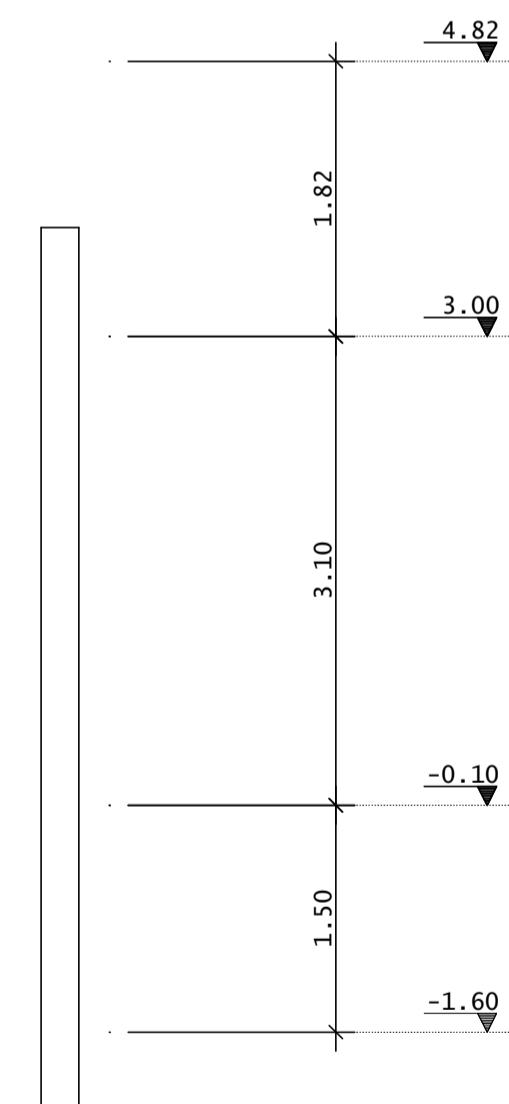


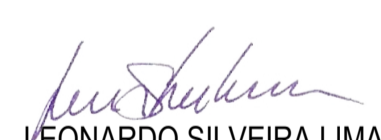
CORTE A-A
ESCALA 1:50



CORTE B-B
ESCALA 1:50



ASSINATURAS E APROVAÇÃO

PROJETISTA:	PROPRIETÁRIO:
 LEONARDO SILVEIRA LIMA ENGENHEIRO CIVIL - RNP: 0601581067	

APROVAÇÃO

GEOPAC RUA CALIXTO MACHADO, N.º 27, SALA 04,
BAIRRO PIRES FAÇANHA | EUSÉBIO/CE
FONE: (85) 3241-3147 | EMAIL: GEOPAC@GEOPAC.COM.BR

PROPRIETÁRIO:
PREFEITURA MUNICIPAL DE ARACATI

OBRA:
CONST. DA CENTRAL DE TURISMO E SEDE DOS BUGUEIROS DE CANOA QUEBRADA

PROJETO:
ESTRUTURAL - SEDE DOS BUGUEIROS

IDENTIFICAÇÃO DOS DESENHOS:
CORTE A-A
CORTE B-B

LOCAL: ARACATI/CE	DATA: OUT/2023	PRANCHA: 03/10
DESENHO:	ESCALA: INDICADA	CONTROLE: