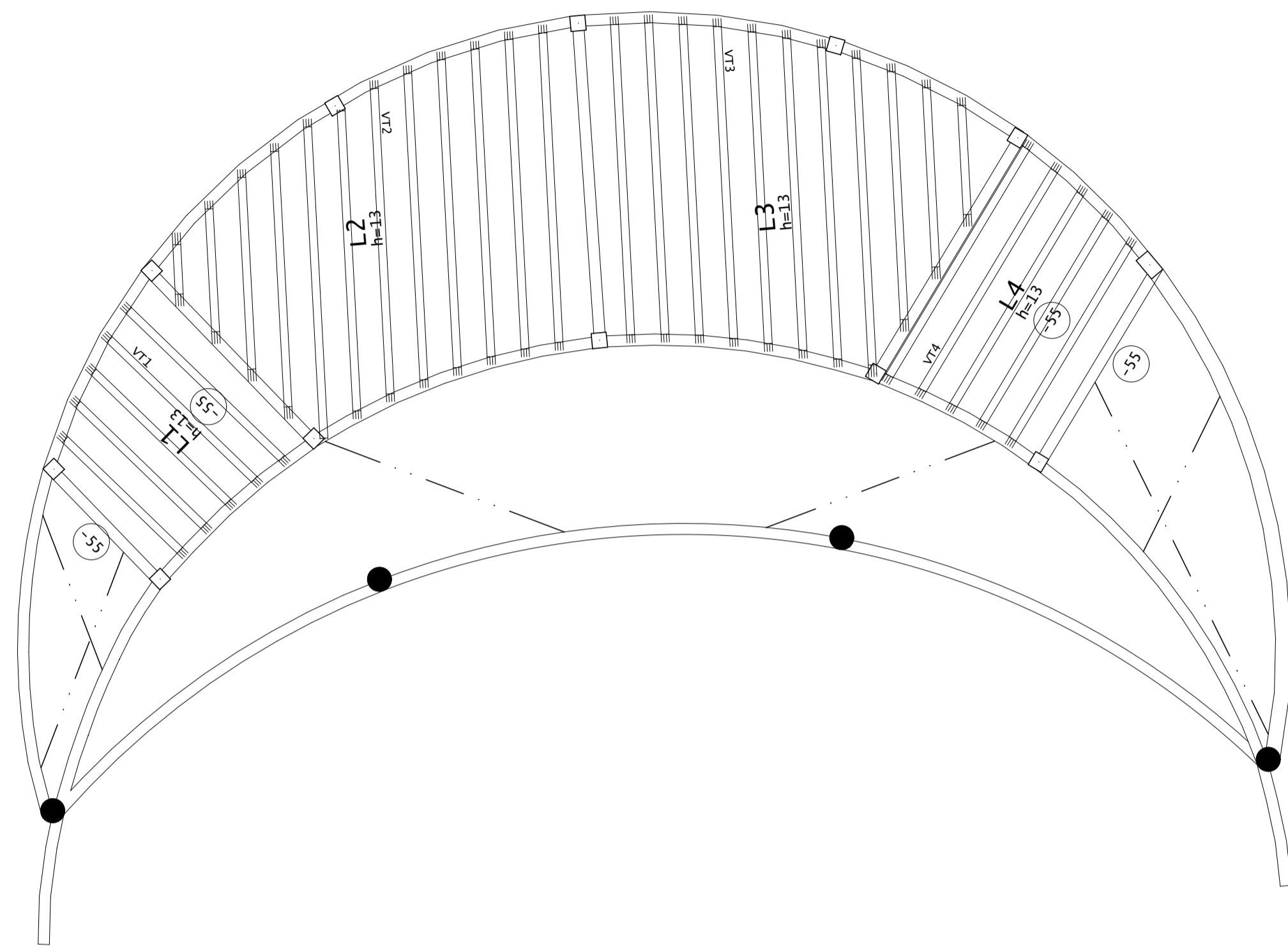
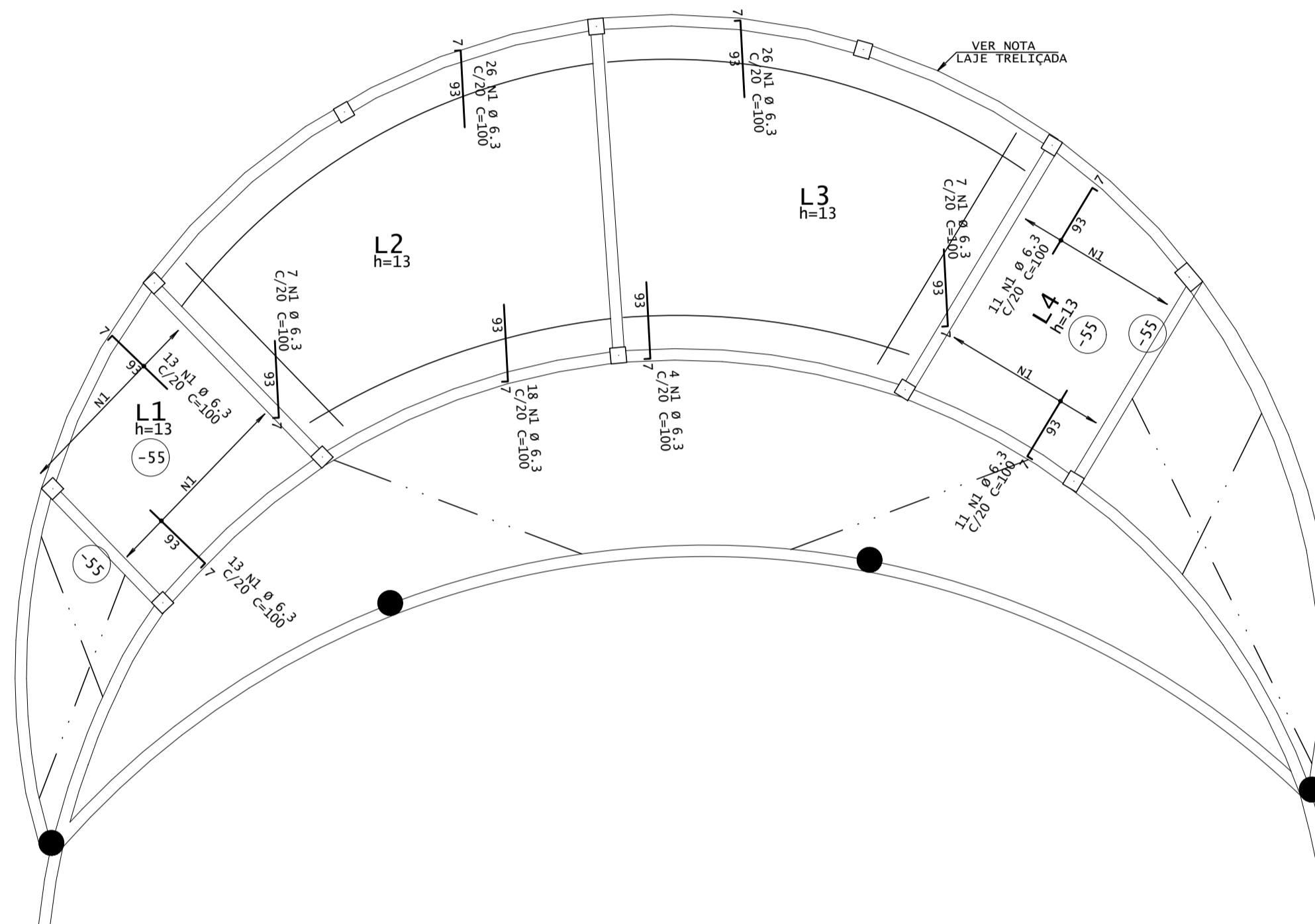


ARM. POS. - LAJES - COBERTA
ESCALA 1:50



ARM. NEG. - LAJES - COBERTA
ESCALA 1:50

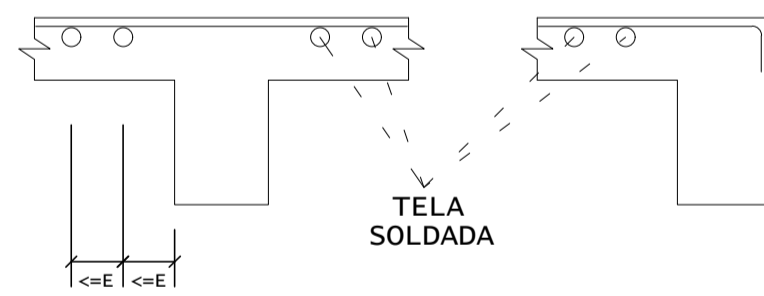


AÇO	POS	BIT	QUANT	COMPRIMENTO	
				UNIT	TOTAL
		mm		cm	cm
ARM. NEG. - LAJES - COBERTA					
50	1	6.3	136	100	13600
ARM. POS. - LAJES - COBERTA					

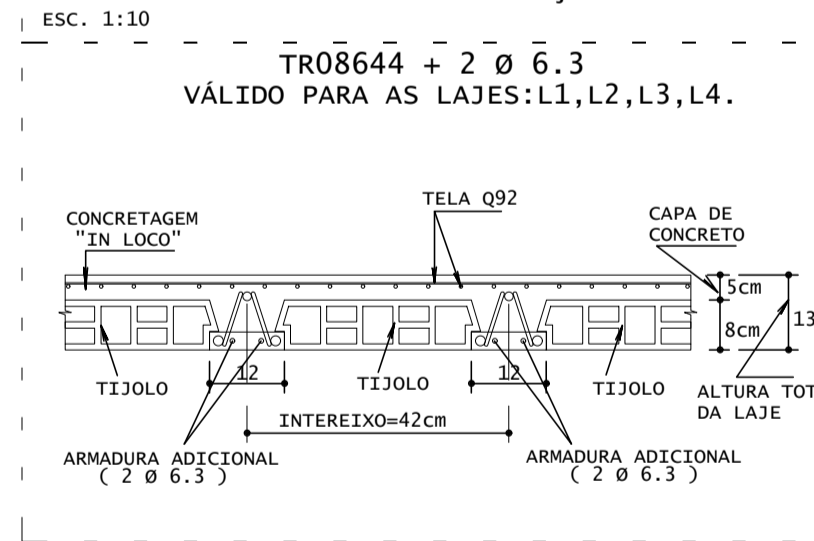
RESUMO DE AÇO			
AÇO	BIT	COMPR	PESO
	mm	m	kgf
50	6.3	136	33
Peso Total		50 =	33 kgf

RESUMO DE AÇO			
AÇO	BIT	COMPR	PESO
	mm	m	kgf
TR06644		111	79
50A	6.3	222	54
Peso Total	TR06644 =		79 kgf
Peso Total	50A =		54 kgf

DETALHE TÍPICO DE FERROS ARMADURA NEGATIVA

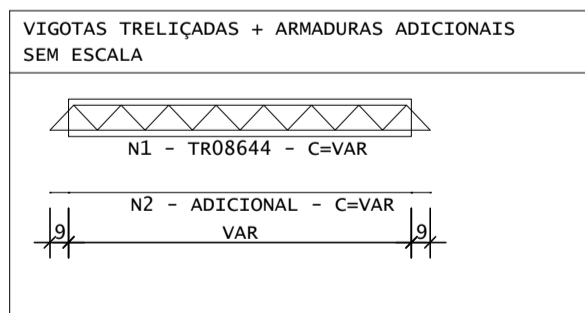


DETALHE DA LAJE TRELIÇADA h=13cm

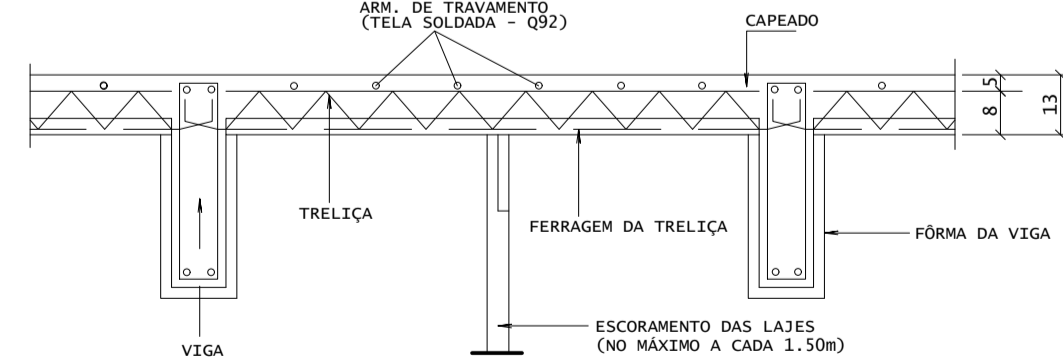


NOTAS:

- OBSEVE QUE O ESQUEMA DE EXECUÇÃO EXIGE A MONTAGEM DAS LAJES TRELIÇADAS ANTES DA CONCRETAGEM TOTAL DAS VIGAS.
- É CONVENIENTE A UTILIZAÇÃO DE UMA ARMADURA TRANSVERSAL DE TRAVAMENTO DAS TRELIÇAS (Ø 4.2 C/15) LAÇANDO A PRIMEIRA E ÚLTIMA TRELIÇA, APERTANDO-AS, UMAS CONTRA AS OUTRAS, OU USAR TELA SOLDADA Q92 OU SIMILAR.
- É ABSOLUTAMENTE INDISPENSÁVEL QUE TANTO OS BLOCOS COMO AS TRELIÇAS SEJAM BEM MOLHADOS ANTES DA CONCRETAGEM DA CAPA.
- O TRÂNSITO SOBRE AS LAJES DURANTE A MONTAGEM E CONCRETAGEM DAS MESMAS DEVERÁ SER FEITO SOBRE TÁBUAS APOIADAS TRANSVERSALMENTE SOBRE AS TRELIÇAS, DE MODO A EVITAR QUEBRA DE ELEMENTOS E ACIDENTES.
- APÓS A CONCRETAGEM DA CAPA, A MESMA DEVERÁ SER ABUNDANTEMENTE MOLHADA, PELA MENOS DUAS VEZES POR DIA, DURANTE OS TRÊS PRIMEIROS DIAS APÓS A CONCRETAGEM.
- INDICAM O SENTIDO DE COLOCAÇÃO DAS LAJES PRÉ-MOLDADAS.
- CF= INDICAM CONTRA-FLECHA EM CENTÍMETROS A SER ADOTADA NA LINHA CENTRAL DA LAJE BEM COMO NAS VIGAS NOS LOCAIS INDICADOS EM PLANTA.
- SQB= INDICAM SOBRECARGA ACIDENTAL ADOTADA NAS LAJES E FAIXAS.
- O ESCORAMENTO DEVERÁ SER CONSERVADO, NO MÍNIMO, CERCA DE 15 DIAS APÓS A CONCRETAGEM DO CAPEAMENTO.
- AS TRELIÇAS DEVERÃO SER CONCRETADAS COM O MESMO VÃO INTERNO ENTRE AS VIGAS SOBRE AS QUAIS SE APOIARÃO, DEVENDO AS ARMADURAS PENETRAR NO MÍNIMO 10cm NAS VIGAS (VER DETALHE TÍPICO).



ESQUEMA DE MONTAGEM DAS ESCORAS DAS LAJES



DIÂMETROS DE CURVATURA

Ø	8	10	12	16	20	22	25
db (mm)	4	5	6	8	16	18	20

ASSINATURAS E APROVAÇÃO

PROJETISTA:
LEONARDO SILVEIRA LIMA
ENGENHEIRO CIVIL - RNP: 0001581067

PROPRIETÁRIO:

APROVAÇÃO

GEOPAC RUA CALDAS MACHADO, 1127, SALA 14
BARRIO PRES. FLORESTAN FERREZ
FONE: 85 3241.3141 EMAIL: GEOPAC@GEOPAC.COM.BR

PROPRIETÁRIO:

PREFEITURA MUNICIPAL DE ARACATI

PROJETO:

CONSTRUÇÃO DA SEDE DOS BUGUEIROS E ANEXO DE INFORMAÇÕES

PROJETO:

ESTRUTURAL DA CENTRAL DE TURISMO

IDENTIFICAÇÃO DOS DESENHOS:

LAJES