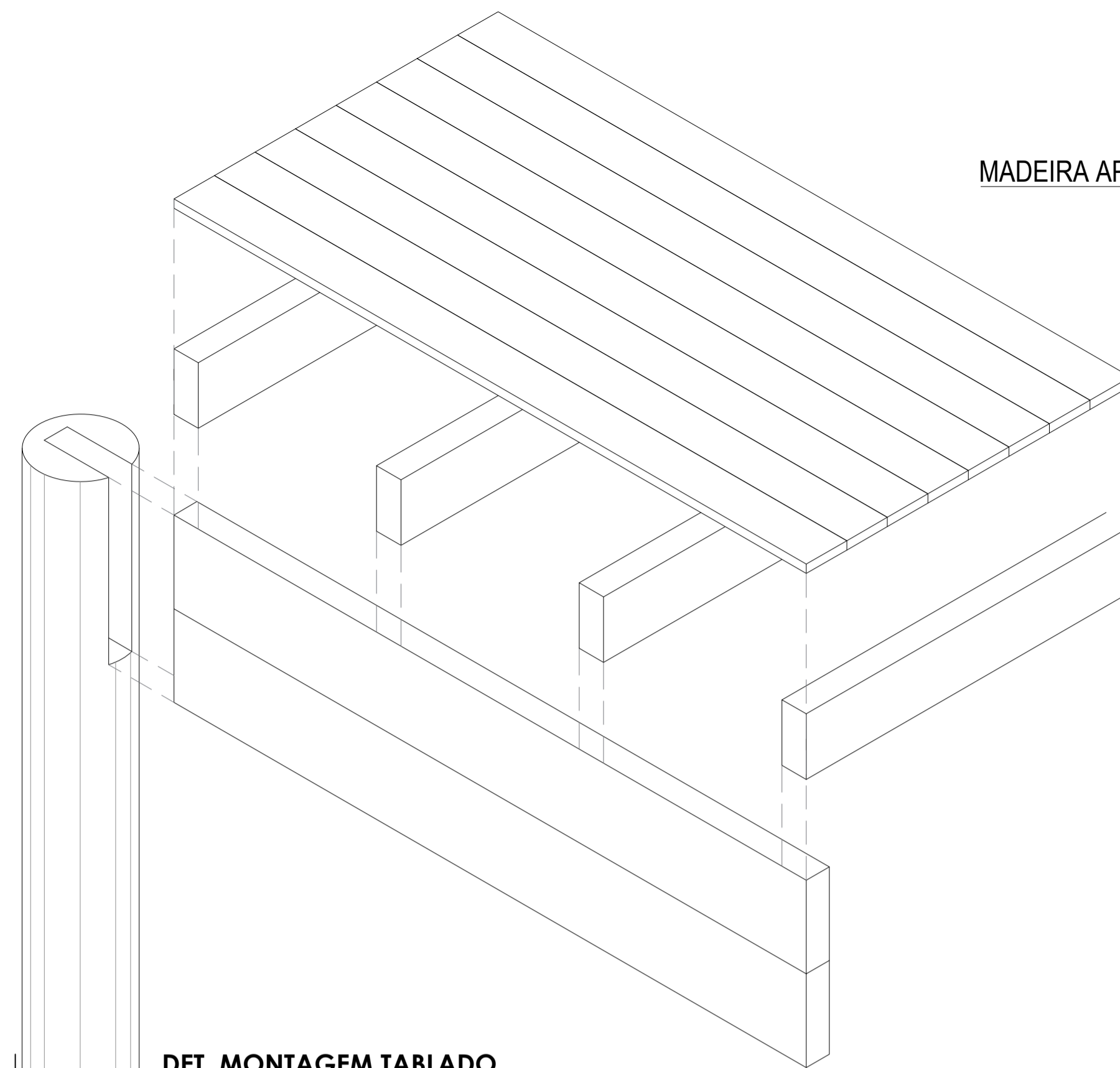


DET. GUARDA-CORPO
1-25



DET. MONTAGEM TABLADO
SEM

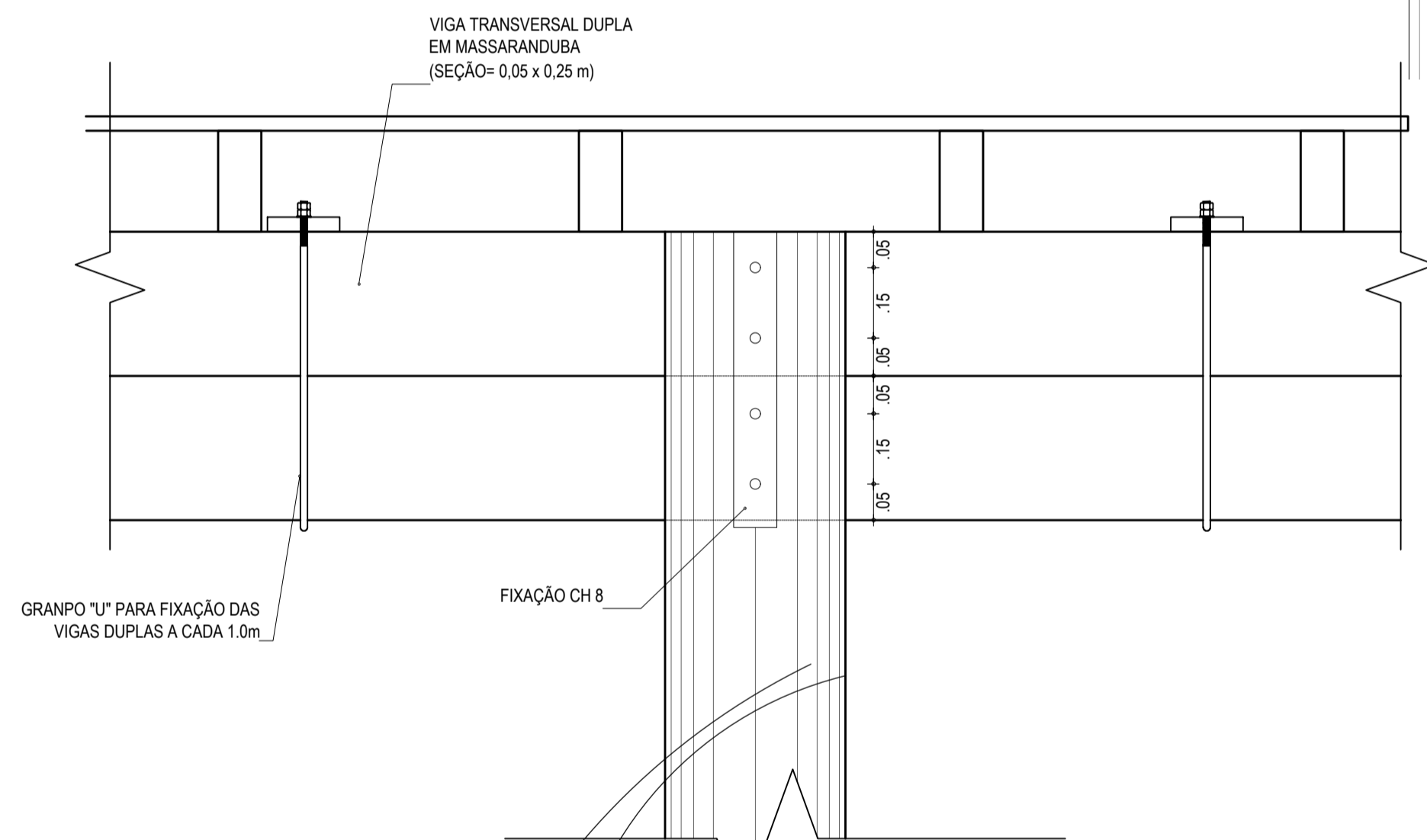
VIGAS 2x(5x25cm) EM MADEIRA APOIADAS NOS PILARES

DECK EM TÁBUAS DE IPÊ SOBRE AS LINHAS EM MADEIRA

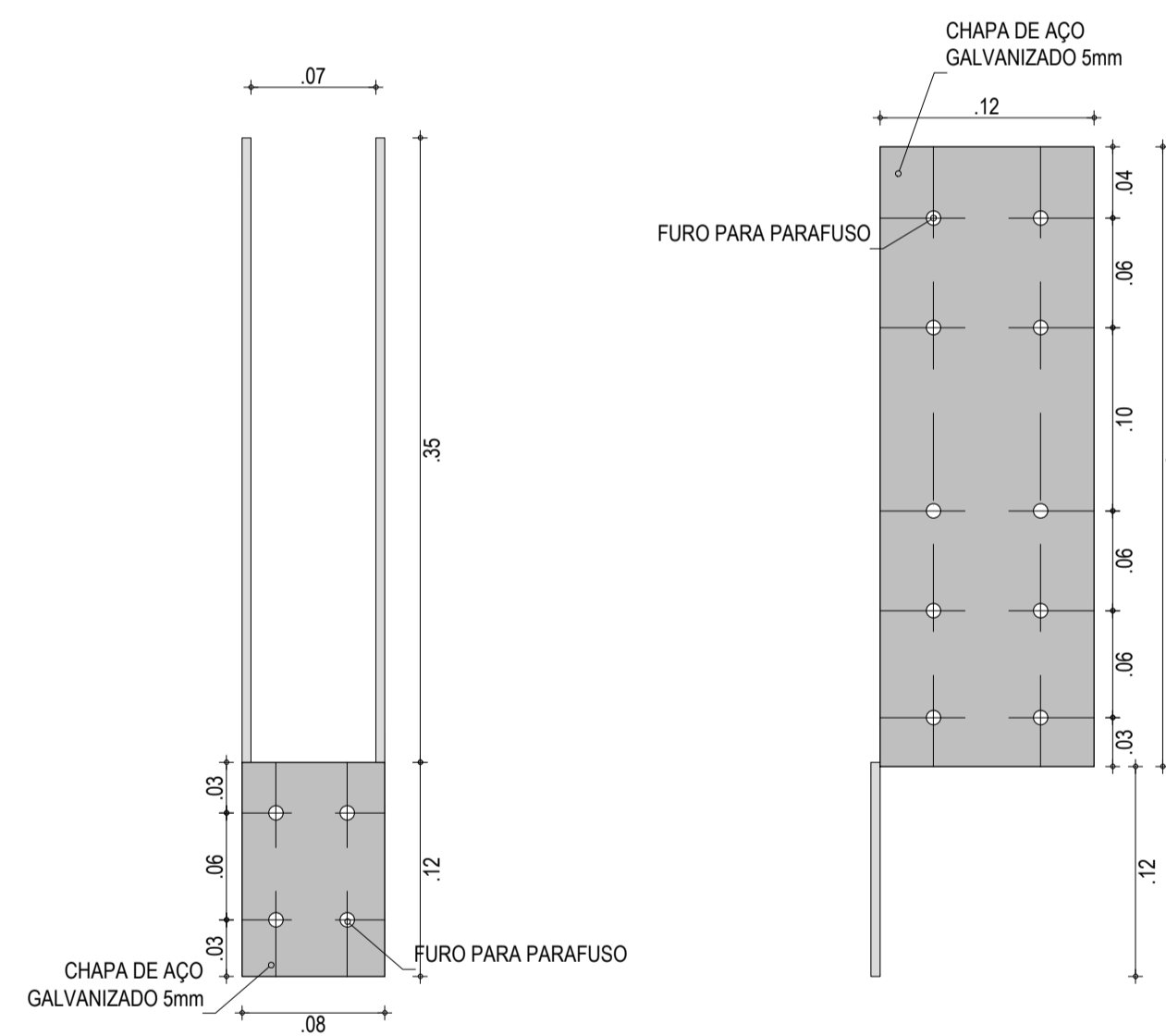
LINHAS (5x20cm) EM MADEIRA PERPENDICULARES ÀS VIGAS

PILAR EM EUCALIPTO TRATADO (Ø= 25cm) COM BASE EM CONCRETO

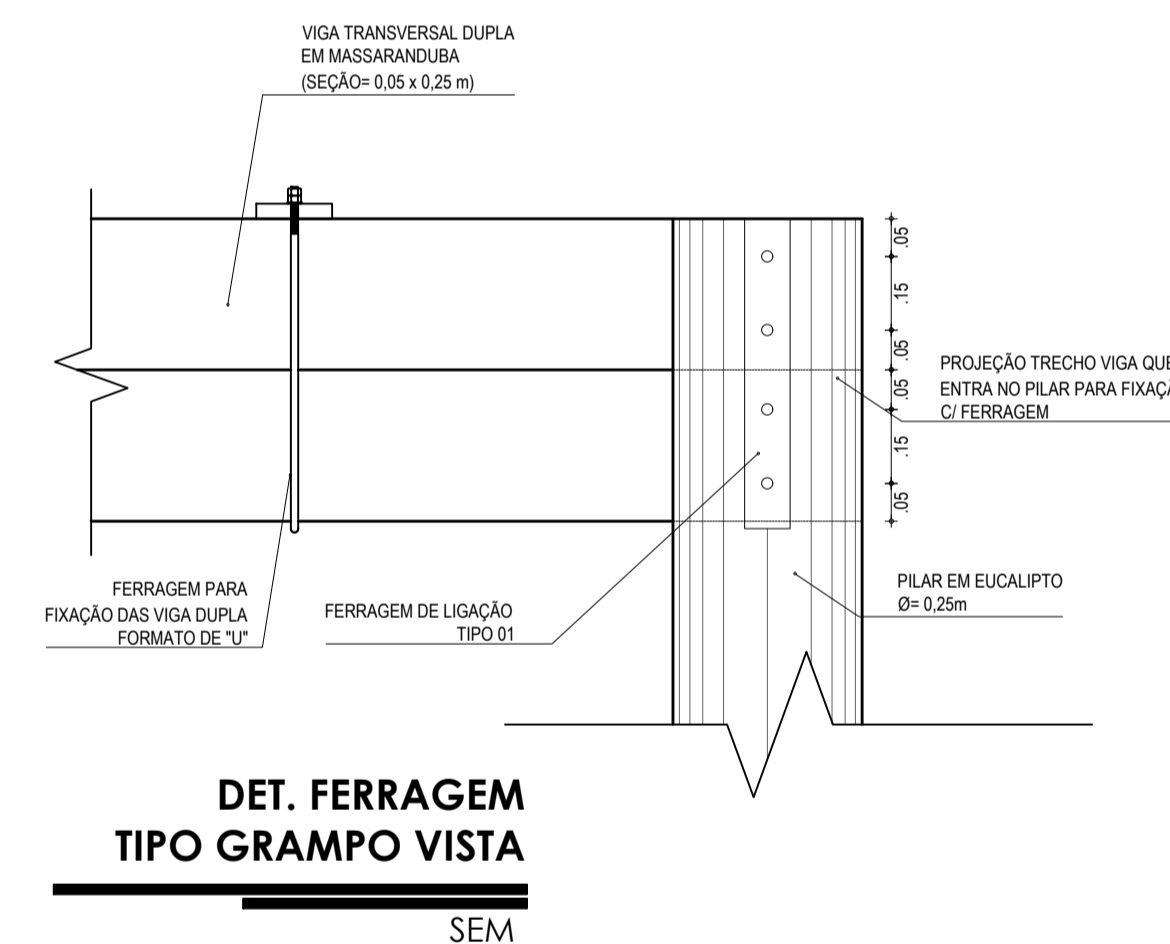
DET. MONTAGEM TABLADO
SEM



DET. FIXAÇÃO VIGAS DUPLAS
SEM

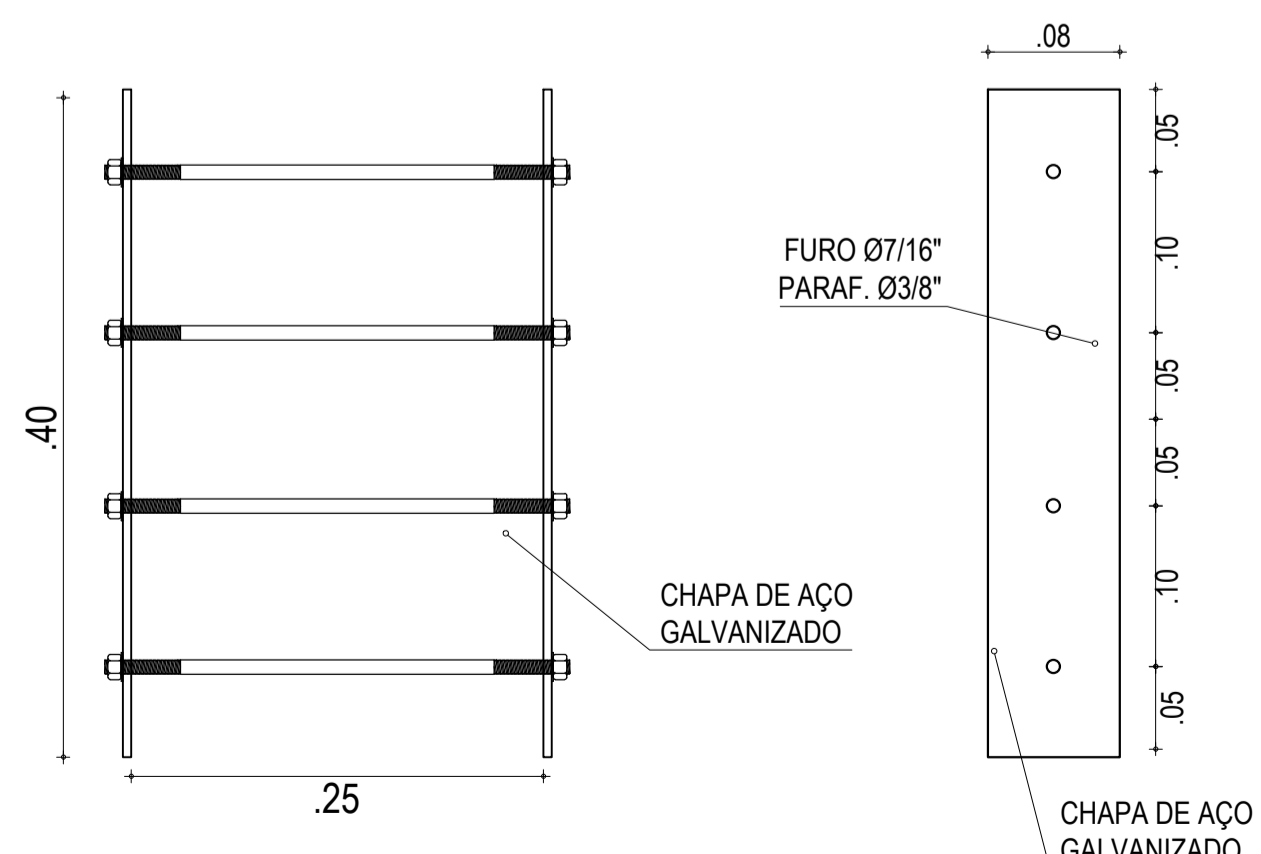


DET. FIXAÇÃO ESTRUTURA
SEM

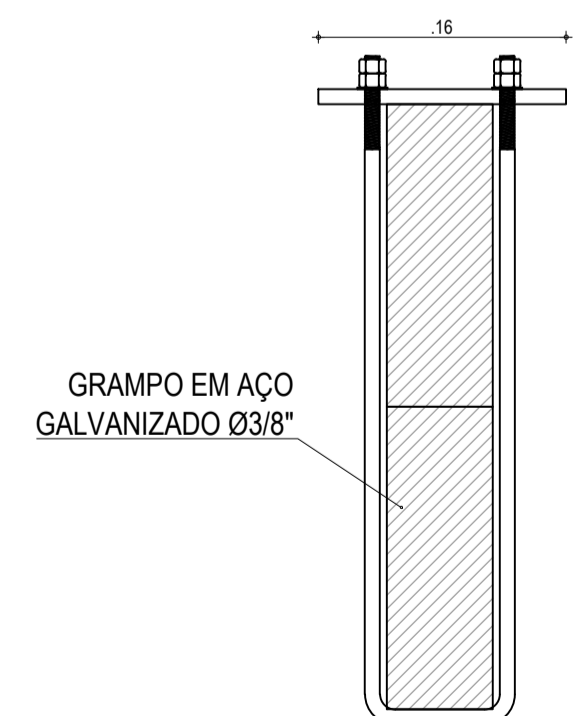


DET. FERRAGEM TIPO GRAMPO VISTA
SEM

CHAPA	ÁREA cm ²	QUANT	AREA TOTAL cm ²	PESO Kg
CH 8.0	240	56	13.440	83.33



DET. FERRAGEM FIXAÇÃO ESTRUTURA
SEM



DET. FERRAGEM TIPO GRAMPO PLANTA
SEM

<p>PREFEITURA DO ARACATI ALEGRIA DE SER ARACATIENSE</p>	PROJETO: PLATÔ BEIRA-RIO	DET. GUARDA CORPO	DET. FIXAÇÃO VIGAS	PRANCHA: 05/09
	ENGENHEIRO: THIAGO PEREIRA GOMES	DET. MONTAGEM TABLADO	DET. FIXAÇÃO VIGAS	
	SECRETARIA: SEINFRA	DET. FIXAÇÃO VIGAS	DET. FIXAÇÃO VIGAS	
	LOCAL: FARIAS BRITO, ARACATI/CE	CEP: 62.800-000	DATA: NOV 2023	